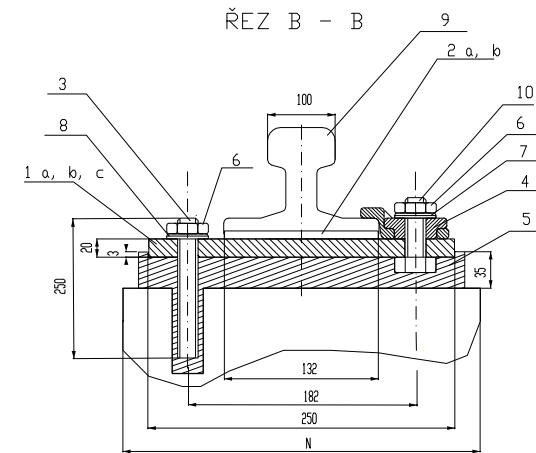
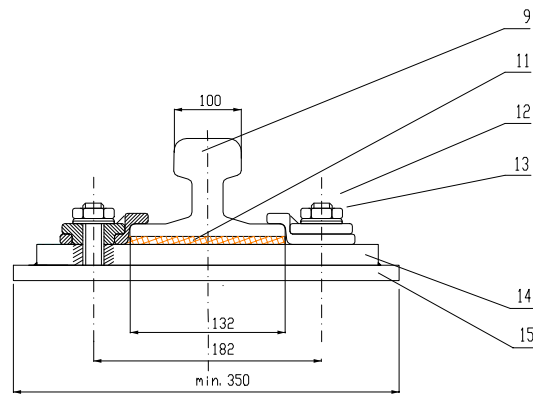
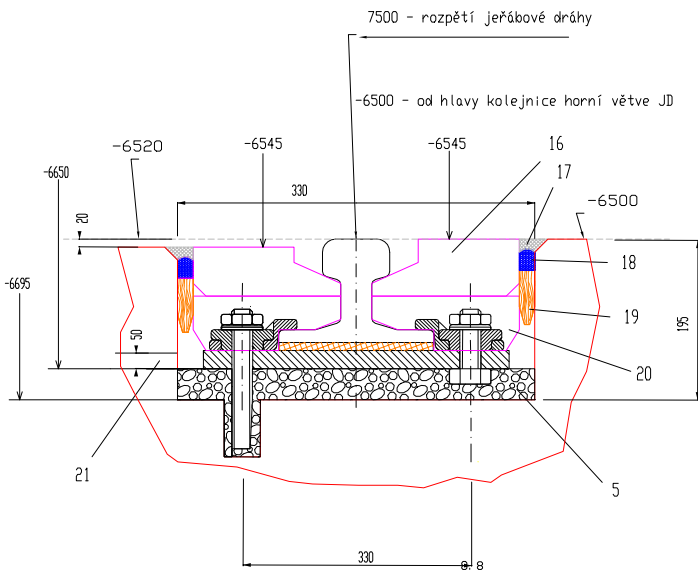


přezd na rampě

uložení na ocelových mostech

uložení na betonu



Zákazník:		Nakládka č.:	Měřítko:
Pontex s.r.o. PRAHA		Zakázka č.:	Systém: ORTEC 15120
Datum	Jméno	Název akce: JD Orlík III. etapa	
kreslil		Diskontinuelní uložení kolejnice	
kontrol.			
schválil			
		Výkres č.:	List
		Příloha č.:	List