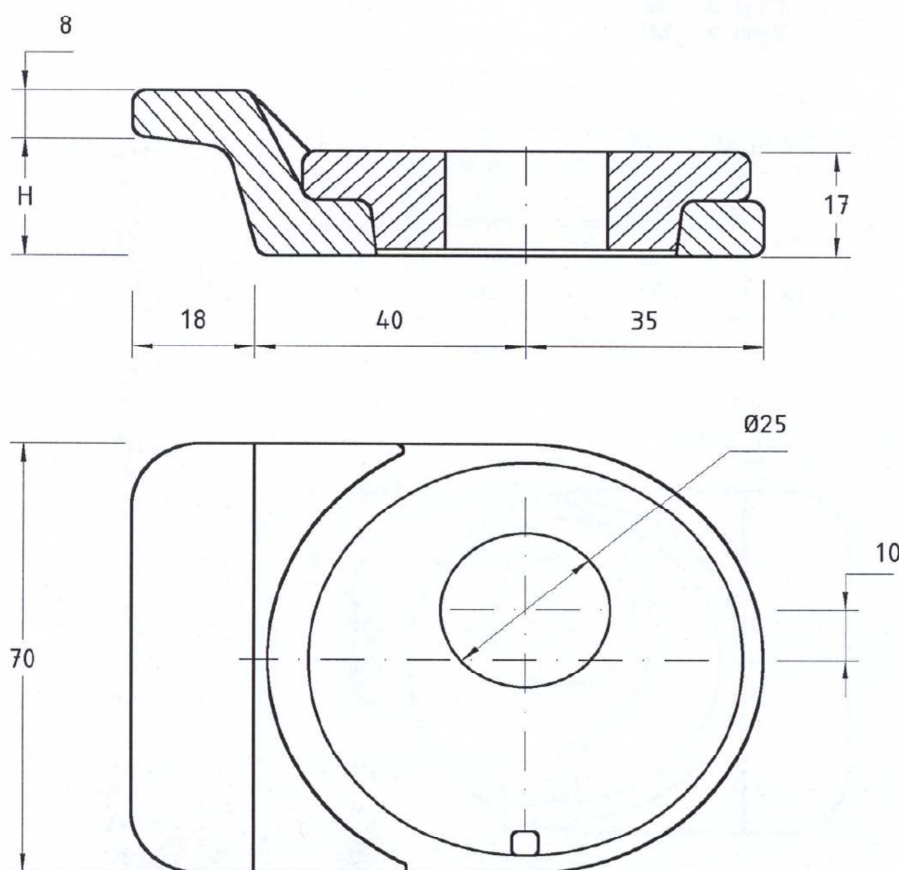




## MX – stavitelný systém upevnění kolejnic

Katalogový list  
svěrka řada: MX xx24

Typ 4 MX 1824 : H = 18 mm  
Typ 5 MX 2124 : H = 21 mm  
Typ 6 MX 2424 : H = 24 mm



Sestava:	- vodící díl	typ Fp1824	hmotnost:	0,374 kg
		typ Fp2124	hmotnost:	0,397 kg
		typ Fp2424	hmotnost:	0,422 kg
	- tlačný díl	typ Drp24	hmotnost:	0,220 kg

Stavitelnost: 18 mm