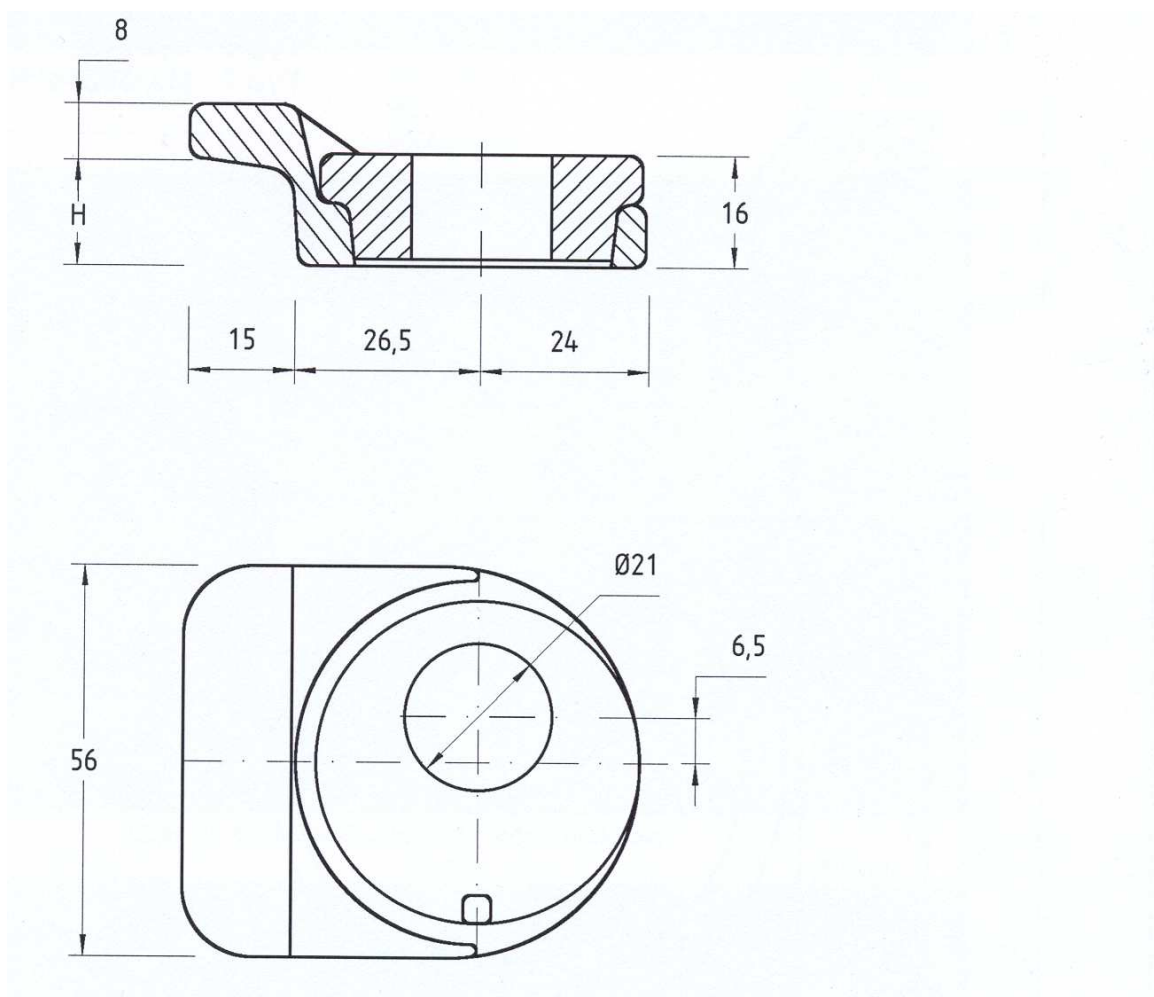




## MX – stavitelný systém upevnění kolejnic

Katalogový list  
svěrka řada: MX xx20

<b>Typ 1 MX1020 : H = 10 mm</b>
<b>Typ 2 MX1520 : H = 15 mm</b>
<b>Typ 3 MX1820 : H = 18 mm</b>
<b>Typ 4 MX2120 : H = 21 mm</b>



Sestava:	- vodící díl	typ Fp1520	hmotnost:	0,170 kg
		typ Fp1820	hmotnost:	0,176 kg
		typ Fp2120	hmotnost:	0,179 kg
	- tlačný díl	typ Drp20	hmotnost:	0,115 kg

Stavitelnost: 13 mm

ORTEC ČR, s.r.o. Studénky 1, 58831 Puklice, kancelář: Žižkova 13, 58601 Jihlava  
Tel./fax.: +420 567274302, e-mail: [info@ortec.cz](mailto:info@ortec.cz), web: [www.ortec.cz](http://www.ortec.cz)