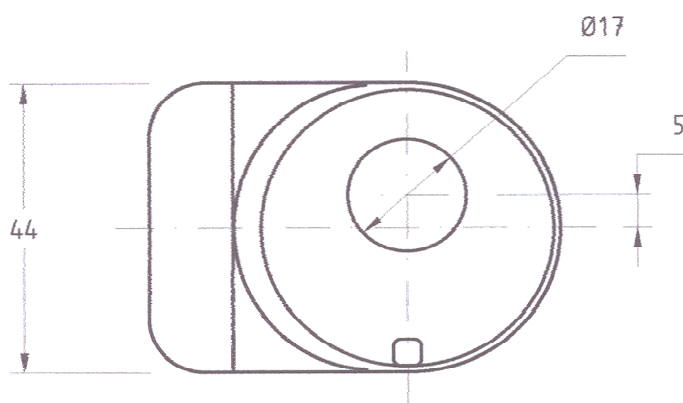
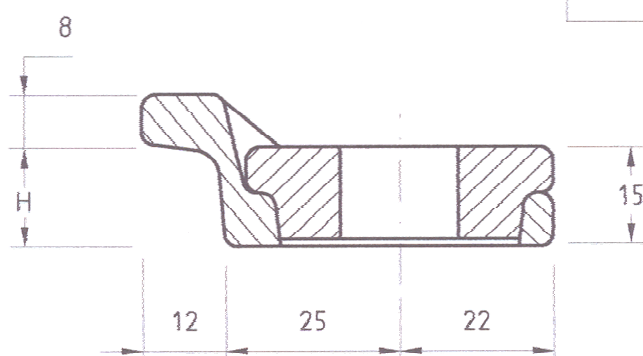




MX – stavitelný systém upevnění kolejnic

Katalogový list
svěrka řada: MX xx16

Typ 1 MX 1316 : H = 13 mm
Typ 2 MX 1516 : H = 15 mm



Sestava:	- vodící díl	typ Fp1316	hmotnost:	0,097 kg
		typ Fp1516	hmotnost:	0,114 kg
	- tlačný díl	typ Drp16	hmotnost:	0,092 kg

Stavitelnost: 10 mm