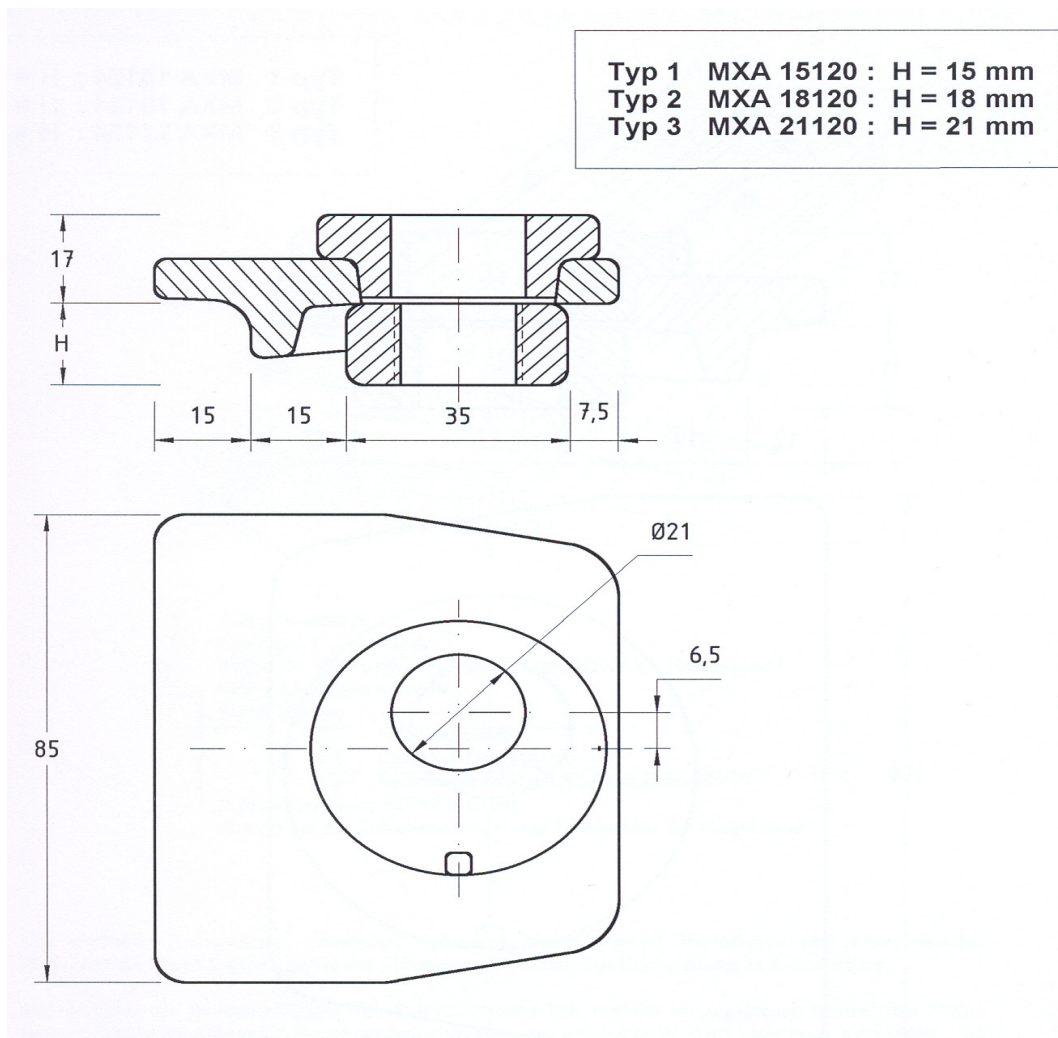




## MX – stavitelný systém upevnění kolejnic

Katalogový list  
svěrka řada: MXA xx120



Sestava:	- vodící díl	typ FpA120	hmotnost:	0,392 kg
	- tlačný díl	typ Drp20	hmotnost:	0,115 kg
	- spodní díl	typ GpA15120	hmotnost:	0,168 kg
		typ GpA18120	hmotnost:	0,259 kg

Stavitelnost: 13 mm