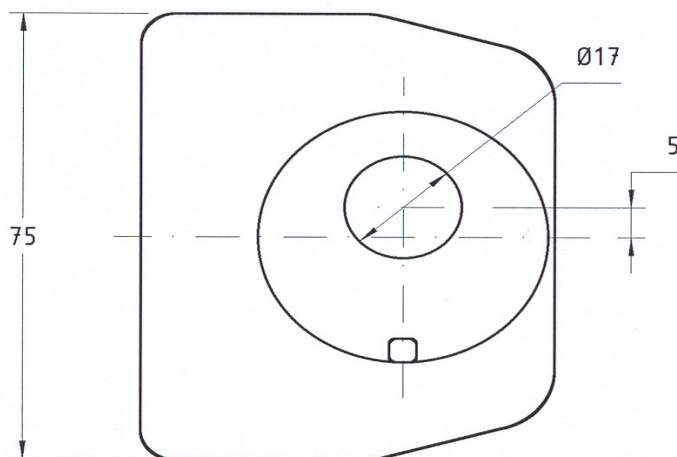
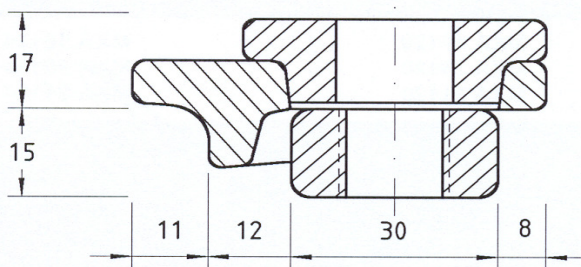




## MX – stavitelný systém upevnění kolejnic

Katalogový list  
svěrka řada: MXA 15116

Typ 1 MXA 15116 : H = 15 mm



Sestava:	- vodící díl	typ FpA116	hmotnost:	0,255 kg
	- tlačný díl	typ Drp20	hmotnost:	0,115 kg
	- spodní díl	typ GpA15116	hmotnost:	0,128 kg

Stavitelnost: 10 mm